

Triple S Safety
www.3s-safety.be

+32 492 539 813
info@3s-safety.be

Technische Fiche

PRODUKTOMSCHRIJVING

De 3S-standalone borgingspunten zijn uniek in de markt. De 3S-standalone borgingspunten zijn speciaal ontwikkeld om aan alle veiligheidseisen en verwachtingen binnen verschillende omstandigheden te voldoen. Het systeem kan gebruikt worden als los borgingspunt en voor het opvangen van pendule-effecten. Het systeem kan op bijna elk daktype en elke constructie geplaatst worden. Het systeem biedt veiligheid op plaatsen waar werken op hoogte een risico is.

PRODUCTEIGENSCHAPPEN

Alle componenten van het anker zijn vervaardigd uit RVS roestvrij staal AISI 304. CE gecertificeerd, conform EN 795 klasse A

ONDERGRONDEN

Alle veiligheidsankers zijn geschikt voor de volgende ondergronden:

- Beton en kanaalplaten van beton (minimale sterkteklasse C40/50)
- Steeldeck (minimale dikte 0,6 mm)
- Hout/Multiplex (minimale dikte 12 mm)

MONTAGE

Montage geschiedt op de toplaag op de isolatie waardoor de schade aan het dak wordt beperkt en er een te verwaarloosbare koudebrug ontstaat in het systeem. Door toenemende isolatiediktes is de montage met 1 montagepunt een groot voordeel.

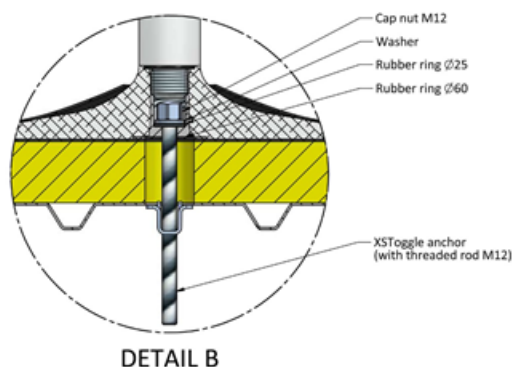
AFMETINGEN

Per project wordt een ontwerp gemaakt en aan de klant voorgelegd ter goedkeuring.

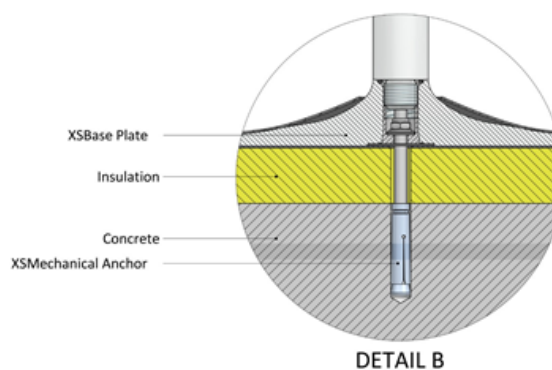
NORMERINGEN

Alle onze ankerpunten en staakabelsystemen zijn gekeurd en ontworpen conform de eisen van EN795-2012 klasse A en C.

DETAILLERING staal/hout



DETAILLERING beton



Triple S safety®
Triple
 Veiligheid op hoogte Op de hoogte van veiligheid